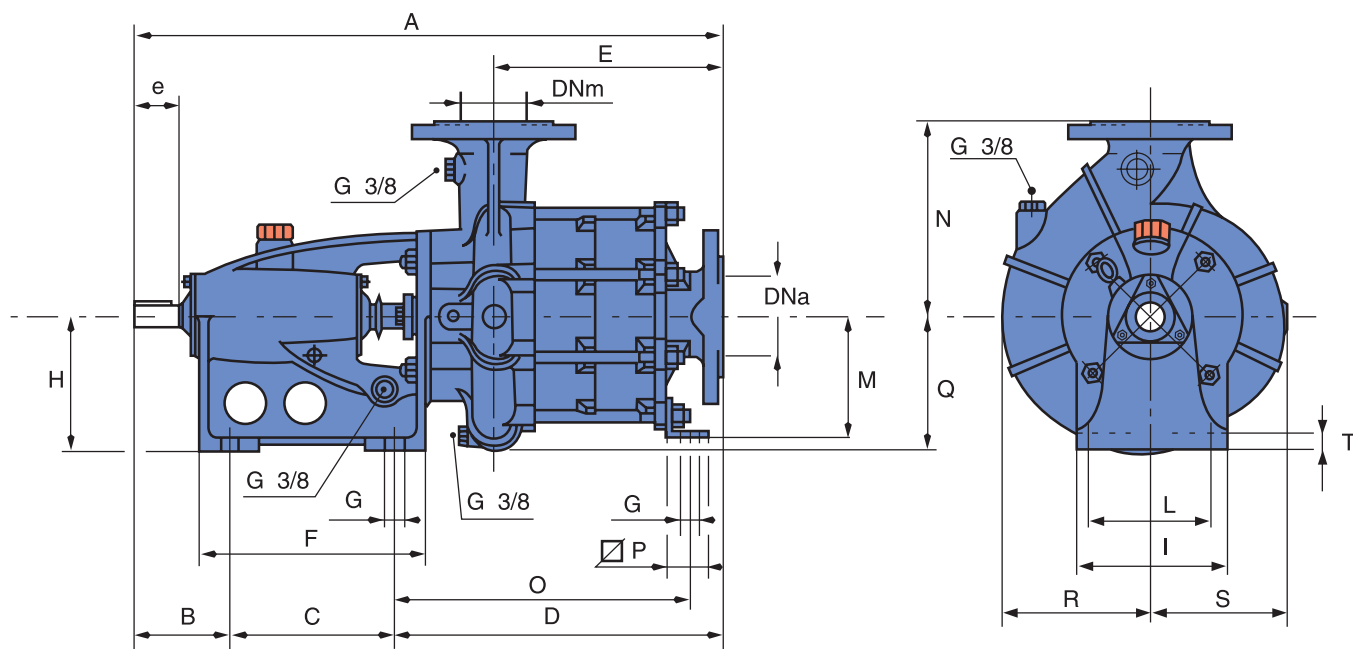
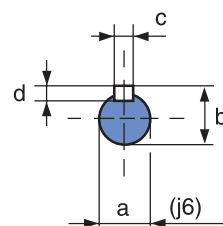
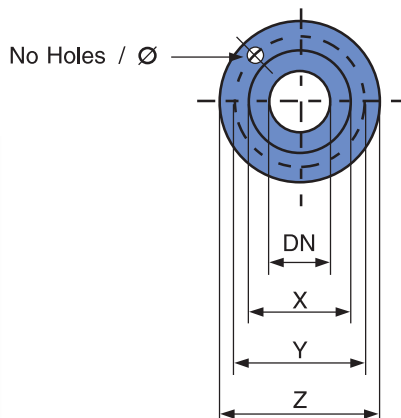


Dimension Table



Flange

DN	X	Y	Z	Ø	No Holes
50	100	120	155	19	4
65	120	140	175	19	4
80	130	150	185	19	8
100	155	175	210	19	8
125	185	210	250	23	8
150	215	240	280	23	8



Type	DNa	DNm	A	B	C	D	E	F	G	H	I	L	M	N	O	P	Q	R	S	T	a	b	c x d	e	Weigh
50/2			611			302	193								264	50									70
50/3			689	124	185	380	271	263	19	160	180	150	167	250	340		174	178	164	19					90
50-2/2	65	50	568			259	150								264						28	31	8 x 7	62	51
50-2/3			629	125	184	320	213	260	20	160	179	152	150	218	323	65	154	164	150	18					60
50-2/4			691			382	275								385										70
65/2	80	65	715			330	199	322	22	200	213	180	184	273	309	65	170	190	170	19	32	35.2			94
65/3			793			408	277								387										111
80/2			762	152	233	377	250	322							330								10 x 8	80	127
80/3	100	80	859			474	343		22	200		180			425	60	223	240	215	19	38	41			158
80-3/2			758	152	240	366	239	330			215		200	300	-	-	191	204	180						127
100/2	125	100	944			440	295								410										248
100/3			1074	199		570	425						280	400	540	70	275	280	263					103	312
125/2			947		305	445	295	415	24	280	300	250			390					24	50	54	14 x 9		264
125/3	150	125	1077	197		575	425						284	425	543	70	290	303	275					100	328