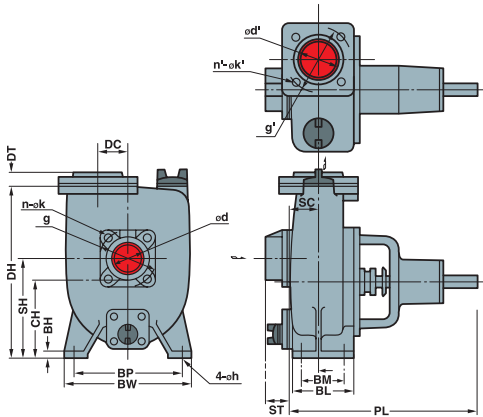


DIMENSION TABLE

- TYPE: FSR2

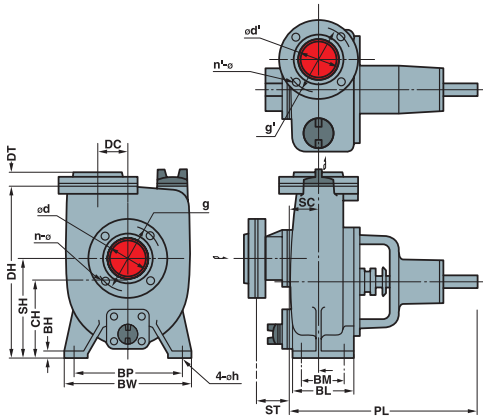


BORE mm	MODEL	PUMP											
		CH	DC	DH	PL	SC	SH	BM	BL	BH	BP	BW	h
50	FSR2 - 50	120	35	285	344	60	160	70	106	14	190	220	12
80	FSR2 - 80	145	40	345	371	80	200	100	130	16	230	253	12
100	FSR2 - 100	170	45	390	488	100	240	140	176	16	254	290	15

BORE mm	MODEL	FLANGE										WEIGHT (kgf)
		d	d'	g	g'	n	n'	k	k'	ST	DT	WTS.
50	FSR2 - 50	50	50	105	105	4	4	3/8"	3/8"	38	27	21
80	FSR2 - 80	80	80	145	145	4	4	3/8"	3/8"	45	33	33
100	FSR2 - 100	100	100	165	165	4	4	5/8"	5/8"	60	39	45

DIMENSION TABLE

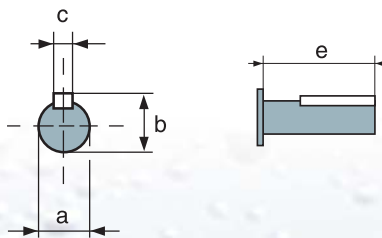
- TYPE: FS



BORE mm	MODEL	PUMP											
		CH	DC	DH	PL	SC	SH	BM	BL	BH	BP	BW	h
50	FS - 50	145	50	337	366	57	195	80	116	18	216	254	12
65	FS - 65	145	50	335	406	70	196	80	116	14	215	253	12
80	FS - 80	162	40	399	423	80	212	110	150	20	254	293	15
100	FS - 100	186	45	467	497	102	254	140	182	22	275	325	15
125	FS - 125	202	45	512	510	105	280	140	192	20	315	360	18
150	FS - 150	227	50	555	622	138	335	160	215	20	318	368	19
200	FS - 200	225	45	595	607	150	375	180	226	20	356	400	19

BORE mm	MODEL	FLANGE									WEIGHT (kgf)
		d	d'	g	g'	n	n'	Ø	ST	DT	WTS.
50	FS - 50	50	50	120	120	4	4	19	85	27	26
65	FS - 65	65	65	140	140	4	4	19	85	31	35
80	FS - 80	80	80	150	150	8	8	19	97	33	47
100	FS - 100	100	100	175	175	8	8	19	102	39	70
125	FS - 125	125	125	210	210	8	8	23	102	43	97
150	FS - 150	150	150	240	240	8	8	23	100	43	112
200	FS - 200	200	200	290	290	12	12	23	125	53	140

mm	MODEL	a	b	c	e
50	FSR2 - 50	19	21.5	6	36
80	FSR2 - 80	24	27	8	42
100	FSR2 - 100	28	31	8	58



mm	MODEL	a	b	c	e
50	FS - 50	19	21.5	6	33
65	FS - 65	24	27	8	42
80	FS - 80	28	31	8	58
100	FS - 100	32	35	10	76
125	FS - 125	32	35	10	76
150	FS - 150	42	45.5	14	100
200	FS - 200	48	51.5	14	56